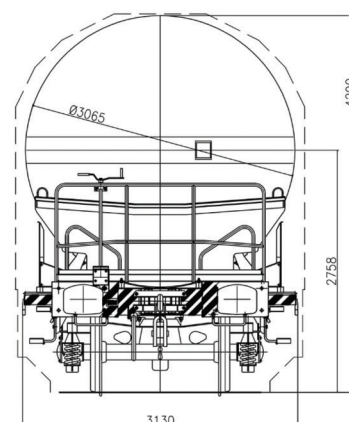
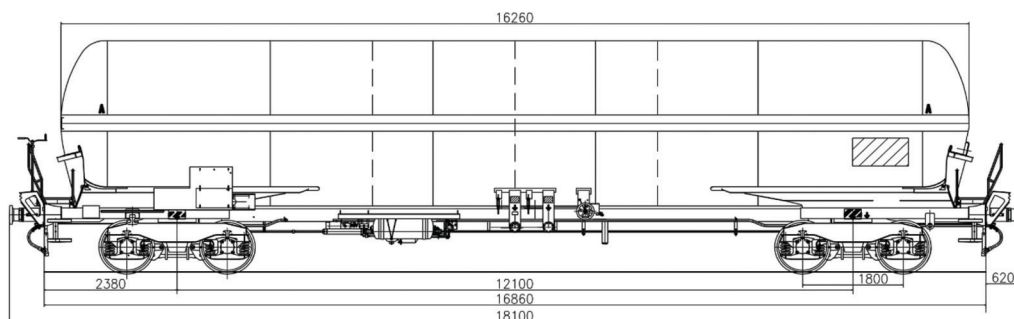




# Cysterna kolejowa V=113,5m<sup>3</sup> do transportu produktów LPG



## Informacje techniczne

Dopuszczenie: TSI 321/2013  
Masa własna: ca. 32,8 t  
Maks. ładowność: ca. 57,2 t  
Masa całkowita: 90,0 t

Maks. prędkość: 100 km/h ładowny  
120 km/h pusty

Ładowność ok.:

	A	B	C	D
S	31,2	39,2	49,2	57,2
120	00,0			

Dach przeciwsłoneczny: jako opcja  
Min. promień skrętu: R=35m  
System hamulcowy: KE-GP 12" (K, Cosid 810)  
Urządzenia zderzne: Crashpuffer, 400 kJ,  
opcja: Suprapuffer, 440 kJ  
Moduły przeciwnajzdowe: opcja: AC03 / AC04  
Headshield: jako opcja  
Platformy: 2 strony lub 1 strona  
+ stopień manewrowego

Pojemność zbiornika: 113,5 m<sup>3</sup>  
Średnica zbiornika: 3065 mm  
Ciśnienie próby: 2,7 MPa  
Kod zbiornika: P27BH

Hydrauliczne zawory denne: DN 80 dla fazy ciekłej  
Hydrauliczne zawory denne: DN 80 dla fazy gazowej  
Zawory boczne: DN 80, przy fazie gazowej  
z redukcją na DN 50  
DN 500

Właz:



## Zakłady Aparatury Chemicznej CHEMET S.A.

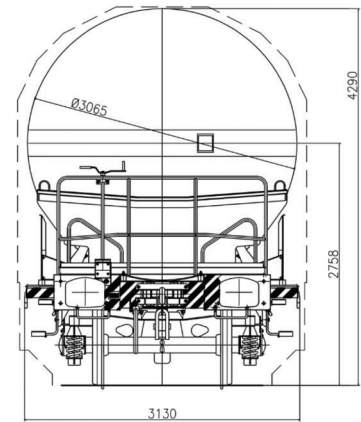
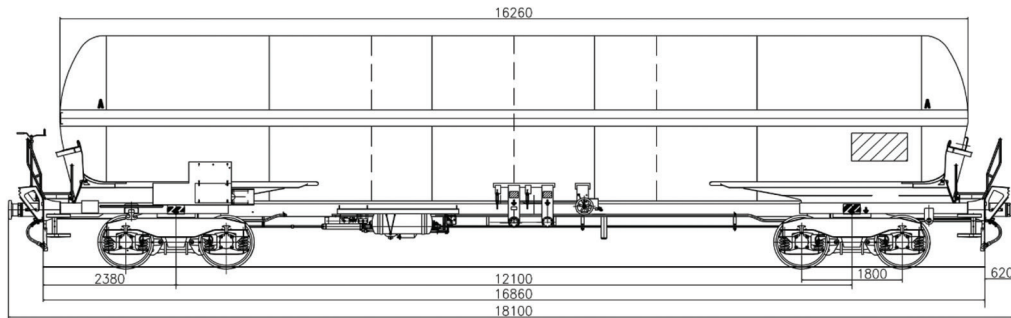
ul. Sienkiewicza 47, 42-600 Tarnowskie Góry  
tel. (+48 32) 39 33 168, fax (+48 32) 39 33 301 mail: rtc@chemet.com.pl

WE GO GLOBAL





# Railway Tank Car V=113,5m<sup>3</sup> for transportation of LPG – Products



## Technical Data

Approval: TSI 321/2013  
Tare weight: ca. 32,8 t  
Max. loading weight: ca. 57,2 t  
Total weight: 90,0 t

Maximum speed: 100 km/h loaded  
120 km/h empty

Payload table appr.

	A	B	C	D
S	31,2	39,2	49,2	57,2
120	00,0			

Sunshield: as an option  
Min. curve radius: R=35m  
Air brake system: KE-GP 12" (K, Cosid 810)  
Buffers: Crash buffers, 400 kJ, option: Suprabuffer 440 kJ  
Anticlimbing modules: option: AC03 / AC04  
Headshield: as an option  
End platforms: 2 sides or 1 side + end step for the railway shunter

Tank capacity: 113,5 m<sup>3</sup>  
Tank diameter: 3065 mm  
Test pressure of the tank: 2,7 MPa  
Tank code: P27BH

Bottom valves liquid phase: DN 80  
Bottom valves gas phase: DN 80  
Side valves liquid phase: DN 80 reduced to DN 50  
Manway: DN 500



## Zakłady Aparatury Chemicznej CHEMET S.A.

ul. Sienkiewicza 47, 42-600 Tarnowskie Góry  
tel. (+48 32) 39 33 168, fax (+48 32) 39 33 301 mail: rtc@chemet.com.pl

WE GO GLOBAL

