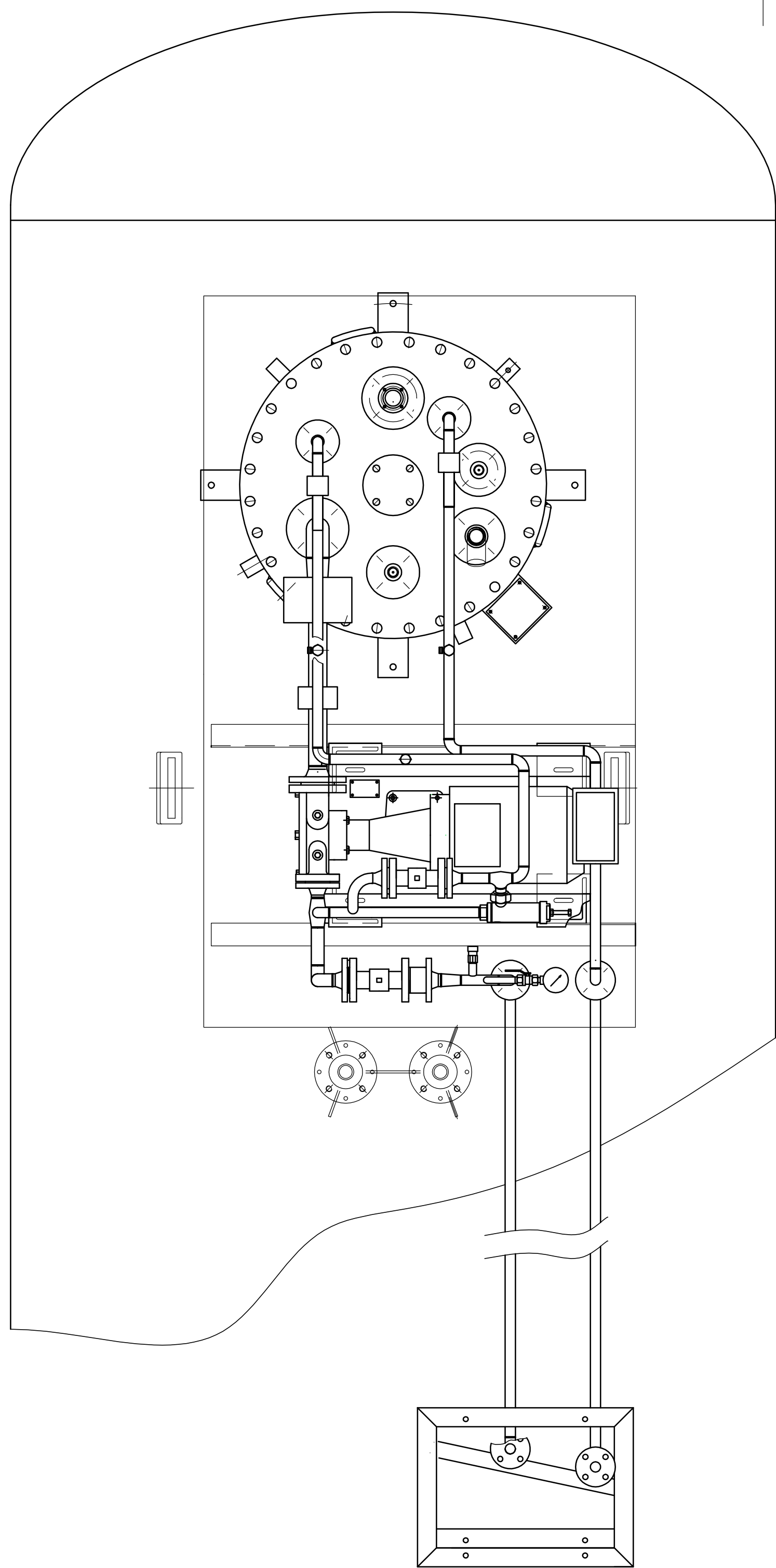
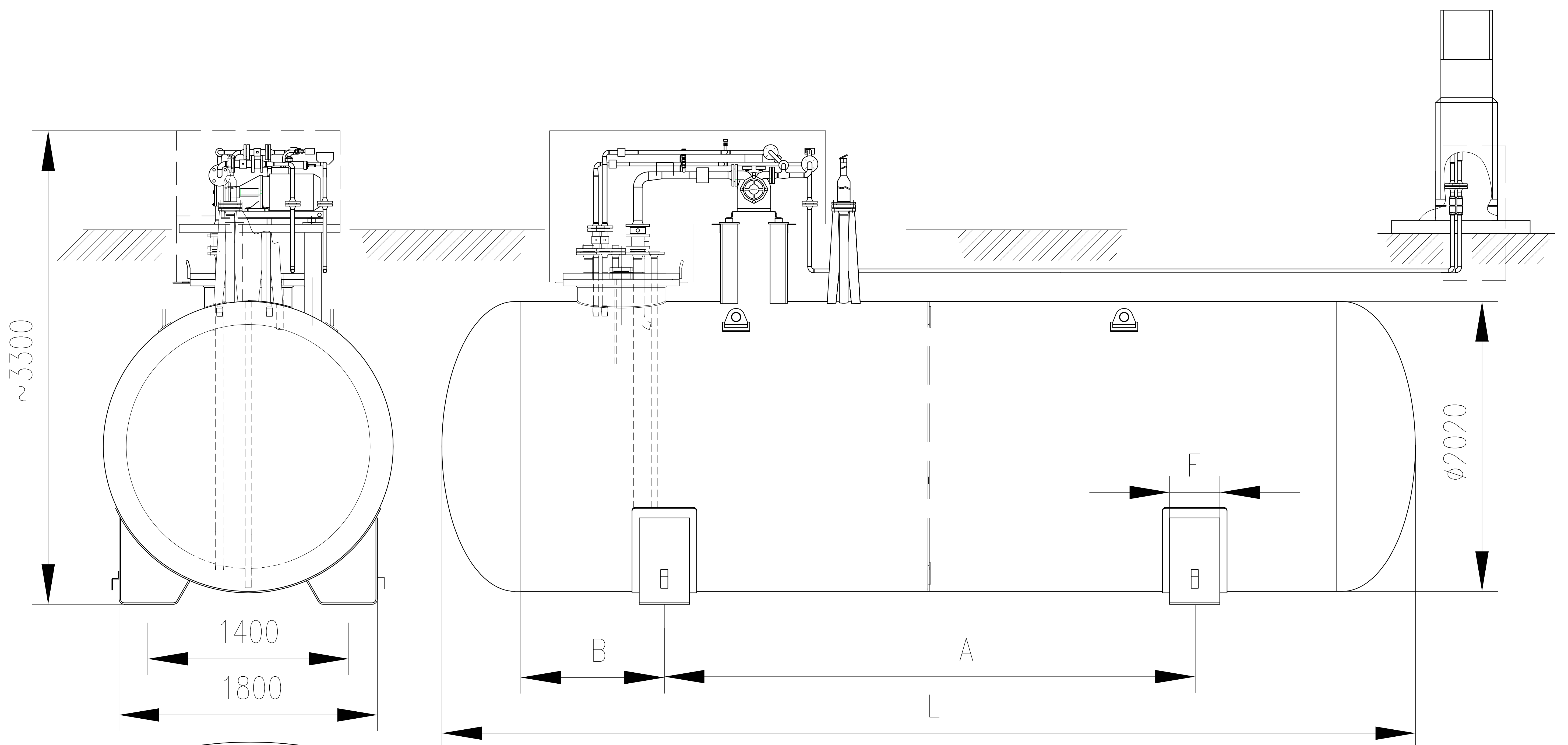


Stacja podziemna z pompą Corken na zbiornikach o średnicy  $\phi 2000$   
i pojemności  $V=10000$  L,  $V=15000$ L ,  $V=20000$ L

Underground station with Corken pump and vessel  $V=10000$ L,  $15000$ L,  $20000$ L  $\phi 2000$



ZBIORNIK - WYMIARY mm					Masa całkowita [kg] Total mass [kg]
VESSEL - DIMENSIONS mm					
POJEMNOŚĆ CAPACITY	A	B	L	F	Zbiornik Vessel
10000 l	1500	500	3568	270	2888
15000 l	2800	640	5176	350	3819
20000 l	3700	1000	6783	350	4615

CHARAKTERYSTYKA TECHNICZNA		
TECHNICAL DATA		
1	Rodzaj gazu	max.80% butanu propan-butan, propan
	Medium	max.80% butane propane-butane, propane
2	Max. dopuszczalne ciśnienie	25 bar
	Max. allowable pressure	
3	Cisnienie próbne	35,75 bar
	Test pressure	
4	Min./Max. dopuszczalna temperatura	-20/40°C
	Min./Max. allowable temperature	