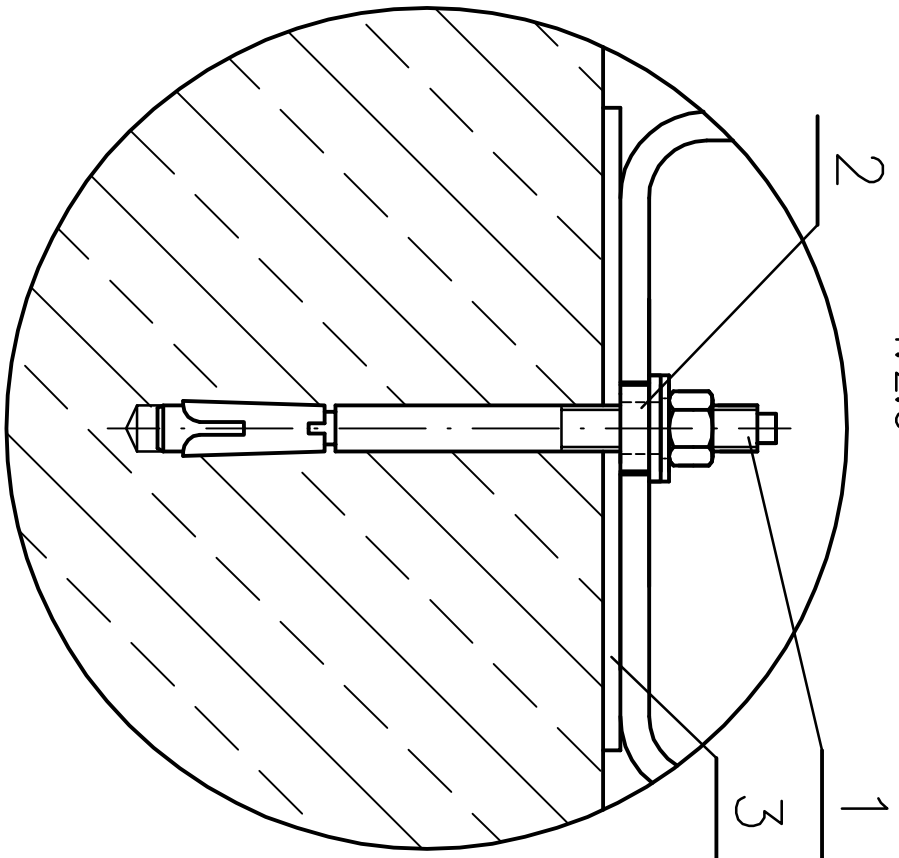
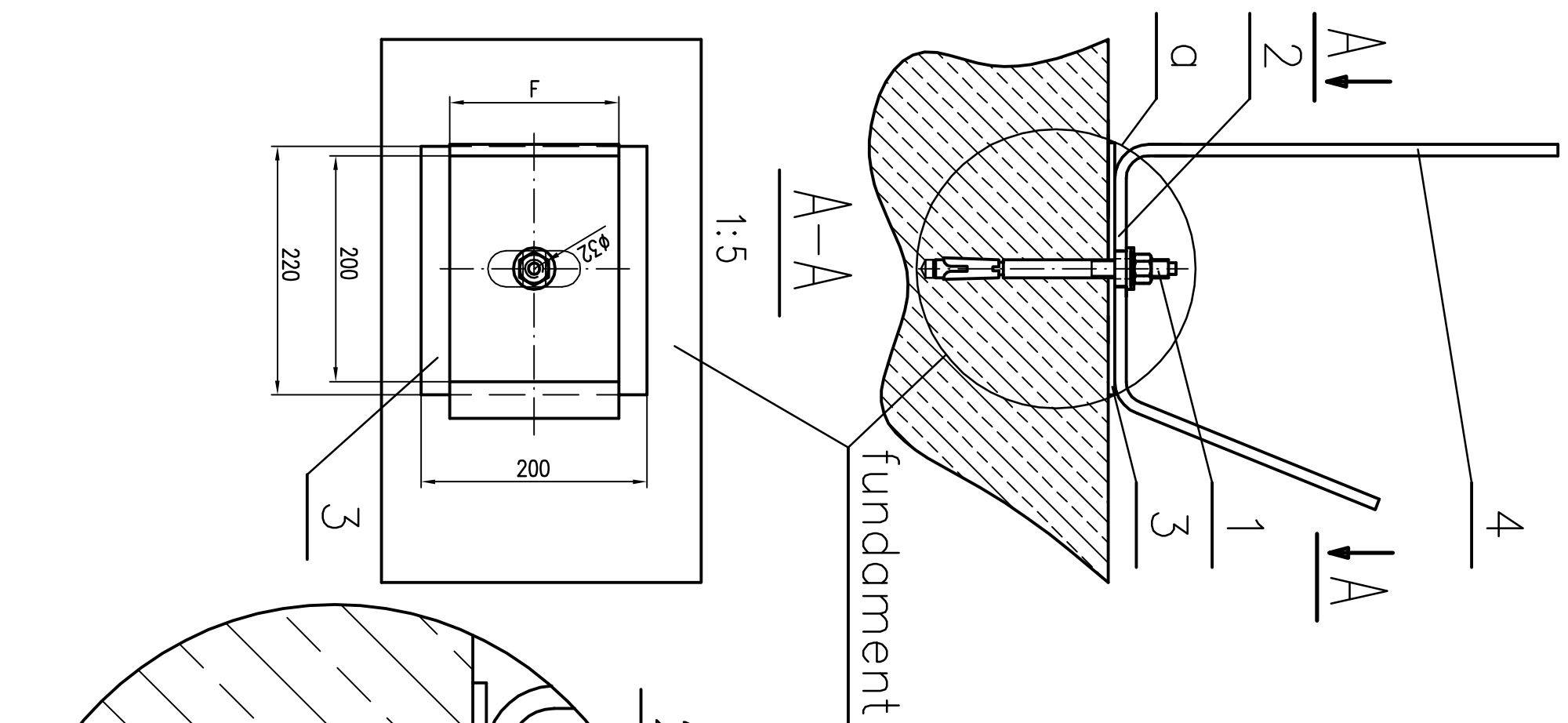


SPOSÓB MONTAŻU:

1. WYMIERCIĆ W FUNDAMENCIE OTWÓR POD KOTWĘ HILTI (POZ.1)
2. ZAŁOŻYĆ KOTWĘ (POZ.1), NASTĘPNIE ZAŁOŻYĆ PŁYTĘ GUMOWĄ (POZ.3).
3. PO POSADOWIENIU ZBIORNIKA NA KOTWACH, ZAŁOŻYĆ TULEJKĘ MONTAŻOWĄ (POZ.2).
4. ZAŁOŻYĆ PODKŁADKĘ I NAKRĘTKĘ. SKRĘCIĆ CAŁOŚĆ.
5. CZYNNOŚCI PRZEPROWADZIĆ PRZY ZACHOWANIU PRZEPISÓW BHP.
6. MINIMALNA ILOŚĆ KOTEW 4 szt. (V=10000, 12500, 15000)
6 szt. (V=20000)

ZBIORNIK - WYMIARY	
VESSEL - DIMENSIONS	
POJEMNOŚĆ	mm
CAPACITY	G F
10000 L	2723 270
12500 L	3992 270
15000 L	5260 350
20000 L	3899 350



Il. szt. No.	Nazwa części Designation	Poz. Item.	Materiał Material	Nr normy Standard	Masa Mass	Nr normy Standard	Nr rys. Dwg. No.
4 (6)	Lapa wsporcza 8 x F x 660	4	S235JR 3.1	EN 10025-2 EN 10029			
4 (6)	Płyta gumowa 6x200x220	3	Guma			1004116	
4 (6)	Tulejka montażowa 42/42/18x14	2	Naturalny nylon 6.6			1004069	
4 (6)	Kotwa segmentowa HST M16x215/100	1	Ocynkowana			Hilti-Nr art.-371595 1004068	

Format Size	1:20	Format Size	A3
DESIGN ENG.	J.Konowicz	Zastęp. przez rys. - Replaced by Dwg.	
DRAWN BY	J.Konowicz	Zastępuje - instead of Dwg.	
CHECKED BY		Przyrządy do - Ref. to:	
APPROVED			
Zakłady Aparatury Chemicznej Genet S.A. Tarnowskie Góry		Nr rysunku - Drawing No.: 3-1358-01 8005962 8005968-20000L	
Nazwa przedmiotu - Designation: Sposób kotwienia zbiorników podziemnych		V=10000 L V=12500 L V=15000 L V=20000 L	