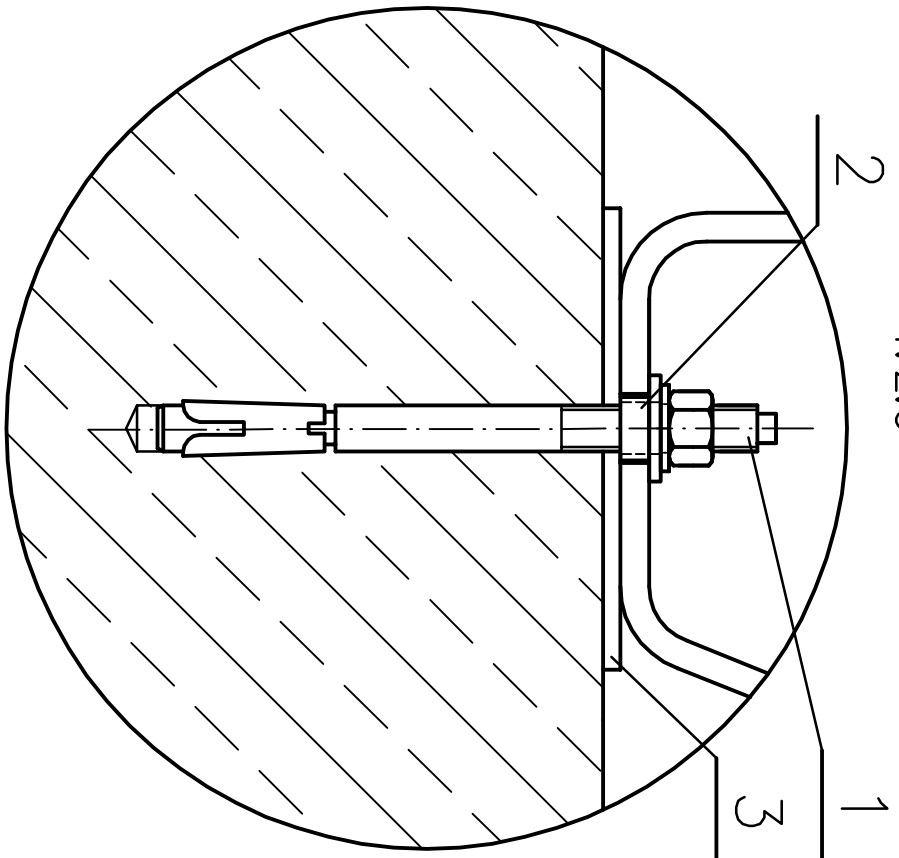
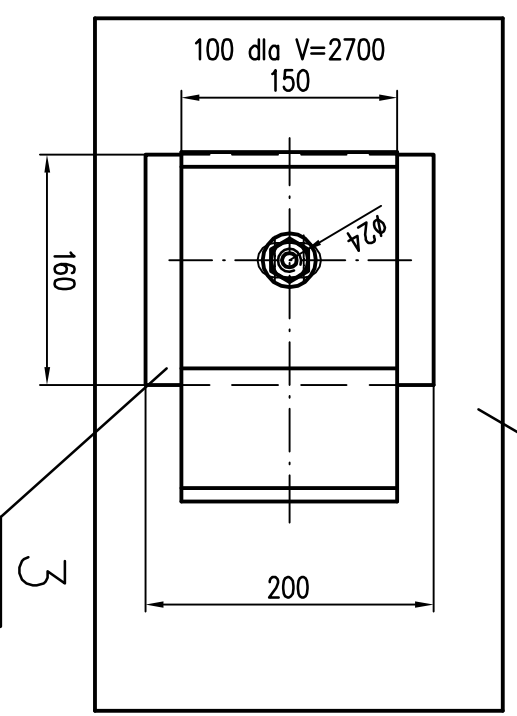
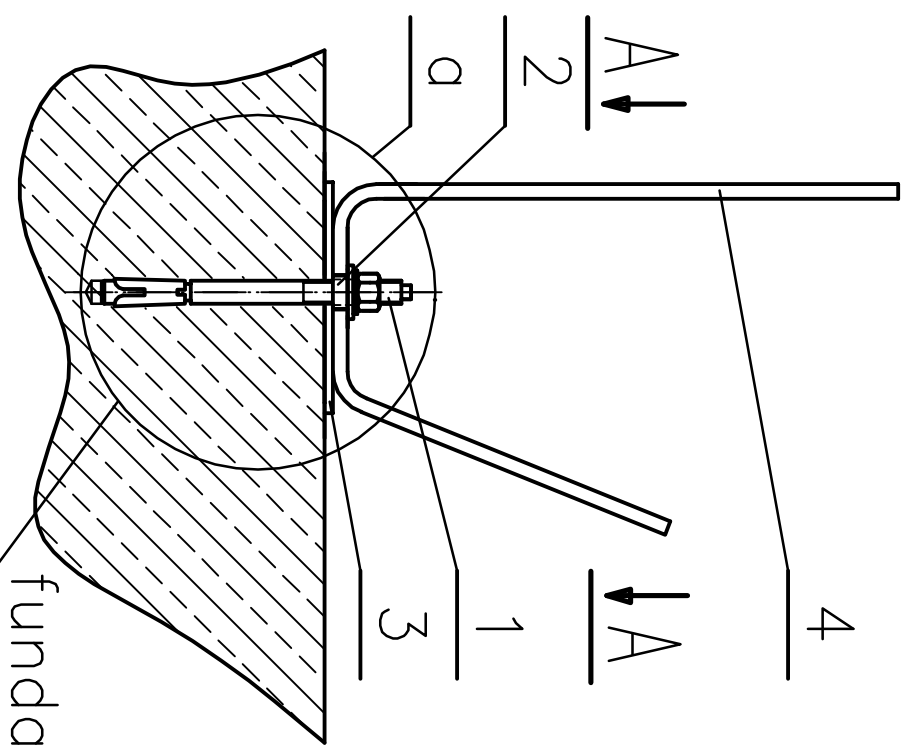


SPOSÓB MONTAŻU:

1. WYMIERCIĆ W FUNDAMENCIE OTWÓR POD KOTWĘ HILTI (POZ.1)
2. ZAŁOŻYĆ KOTWĘ (POZ.1), NASTĘPNIE ZAŁOŻYĆ PŁYTĘ GUMOWĄ (POZ.3).
3. PO POSADOWIENIU ZBIORNIKA NA KOTWACH, ZAŁOŻYĆ TULEJKĘ MONTAŻOWĄ (POZ.2).
4. ZAŁOŻYĆ PODKŁADKĘ I NAKRĘTKĘ. SKRĘCIĆ CAŁOŚĆ.
5. CZYNNOŚCI PRZEPROWADZIĆ PRZY ZACHOWANIU PRZEPISÓW BHP.
6. MINIMALNA ILOŚĆ KOTEW 4 szt. (V=2700, 48500, 6400, 6700) 6 szt. (V=9200)

ZBIORNIK - WYMIARY		
POJEMNOŚĆ	mm	
	F	G
2700 l	100	1600
4850 l	525	2550
	[792,5]	[2000]
6400 l	525	3800
6700 l	825	3500
9200 l	525	2905



4	Lapa wsporcza	10x150(100)x758	4	S235JR	EN 10025-2			tylko dla V=9200L	
(6)	lub	(10x150(100)x500) lub [10x150(100)x462]	3,1		EN 10029				
4	Płyta gumowa	6x160x200	3	Guma				1004118	
4	Tulejka montażowa	ø37/ø18x14	2	Naturalny nylon 6,6				1004070	
4	Kotwa segmentowa	HST M16x215/100	1	Ocynkowana				Hilti - Nr art. - 371595 1004068	
Il. szt. (6)	Nazwa części	Designation	Poz. Item.	Materiał	Nr normy Standard	Masa Mass	Nr normy Standard	Nr rys. Dwg. No.	
Format Size	1:20	DESIGN ENG. J.Konowidczyk	03.2007	DRAMA BY J.Konowidczyk	03.2007	Zastępn. przez rys. - Replaced by Dwg.	Zastępuje - instead of Dwg.	Przygotowy do - Ref. to:	
Format Size	A3	Zakłady Aparatury Chemicznej Genet S.A. Tamowskie Góry		Nr rysunku - Drawing No.: 3-1329-01 8005979 8005981-9200L		Nazwa przedmiotu - Designation: Sposób kotwienia zbiorników podziemnych			
Znak zm. Sign.	Rodzaj zmiany Revisions	Date	V=2700 L V=4850 L V=6400 L V=6700 L V=9200 L						