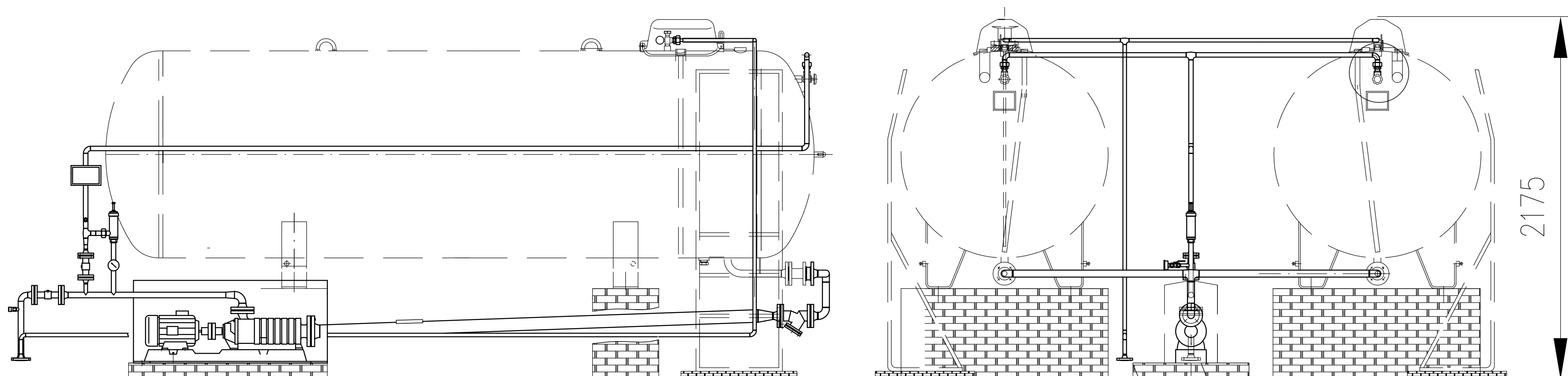
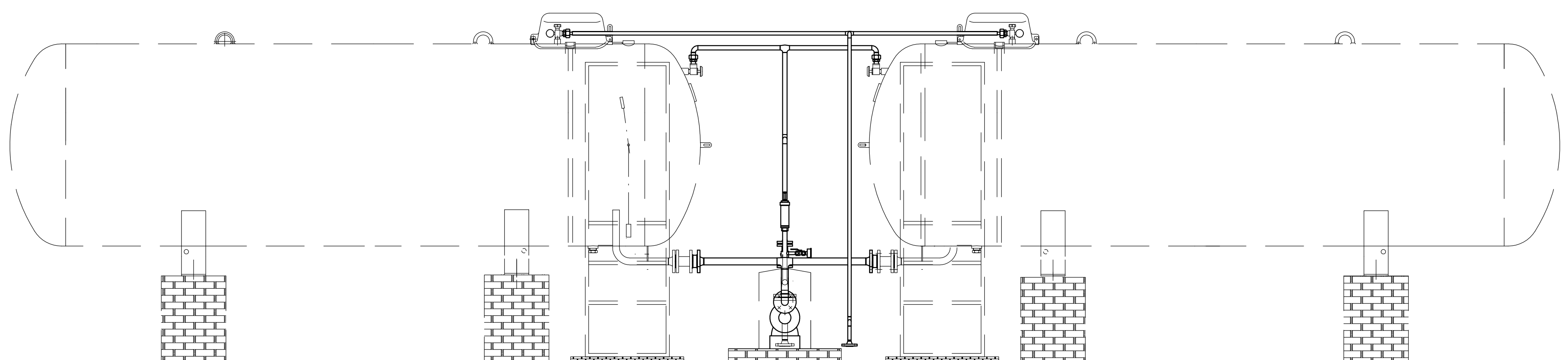


Stacja naziemna z dwoma zbiornikami 2 x V=4850 L Aboveground station with vessels 2 x V=4850 L

Wersja I / Version I



Wersja II / Version II



CHARAKTERYSTYKA TECHNICZNA			
TECHNICAL DATA			
1	Rodzaj gazu	max.80% butanu	propan-butan
	Medium	max.80% butane	propane-butane
2	Max. dopuszczalne ciśnienie	25 bar	
	Max. allowable pressure		
3	Cisnienie obliczeniowe	25 bar	
	Design pressure		
4	Cisnienie próbne	35,75 bar	
	Test pressure		
5	Min./Max. dopuszczalna temperatura	-20/40°C	
	Min./Max. allowable temperature		
6	Temperatura obliczeniowa	40°C	
	Design temperature		
7	Przepisy projektowe	prEN 14678-2 i PED 97/23/WE	
	Design code	prEN 14678-2 and PED 97/23/EC	
8	Kategoria	II	
	Category		
9	Grupa	1	
	Group		
10	Moduł	D1	
	Module		
11	Odbior	NOTIFIED BODY	
	Authorized Inspection Agency		
12	Oznakowanie	CE	
	Marking		
13	Współczynnik złącz spawanych	1	
	Joint efficiency		