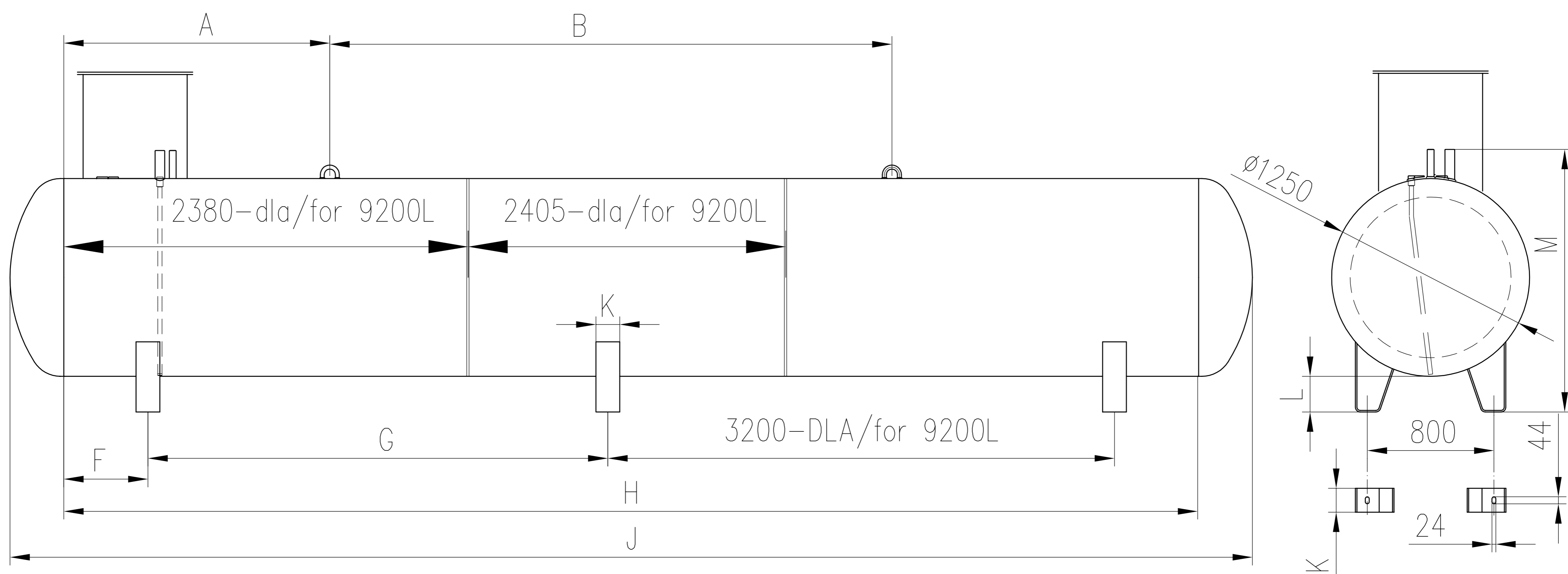


Podziemny zbiornik ciśnieniowy na propan, propan-butane (max. 80% butanu)
 Underground pressure vessel for propane, propane-butane (max. 80% butane)



WYMIARY I MASY/DIMENSIONS AND MASSES

POJEMNOŚĆ CAPACITY	mm										Masa całkowita Total mass (kg)
	A	B	C	F	G	H	J	K	L	M	
2700 l	950	-	460	100	1600	1800	2478	100			505
4850 l	1000	1600	460	525 [792,5]	2550 [2000]	3585	4278	150	30	1455	795
6400 l	1075	2700	600	525	3800	4850	5543	150	50	1475	986
6700 l	1225	2700	600	825	3500	5150	5843	150	150	1575	1031
9200 L	2000	3000	600	525	2905	7155	7845	150	185	1610	1490

CHARAKTERYSTYKA TECHNICZNA

TECHNICAL DATA

1	Cisnienie obliczeniowe Design pressure	1.56 MPa 15.6 bar
2	Min/maks. dopuszczalna temperatura pracy Min/max. allowable work temperature	-20/+40°C

Wersja I - bez wjazdu/Version I - without manhole

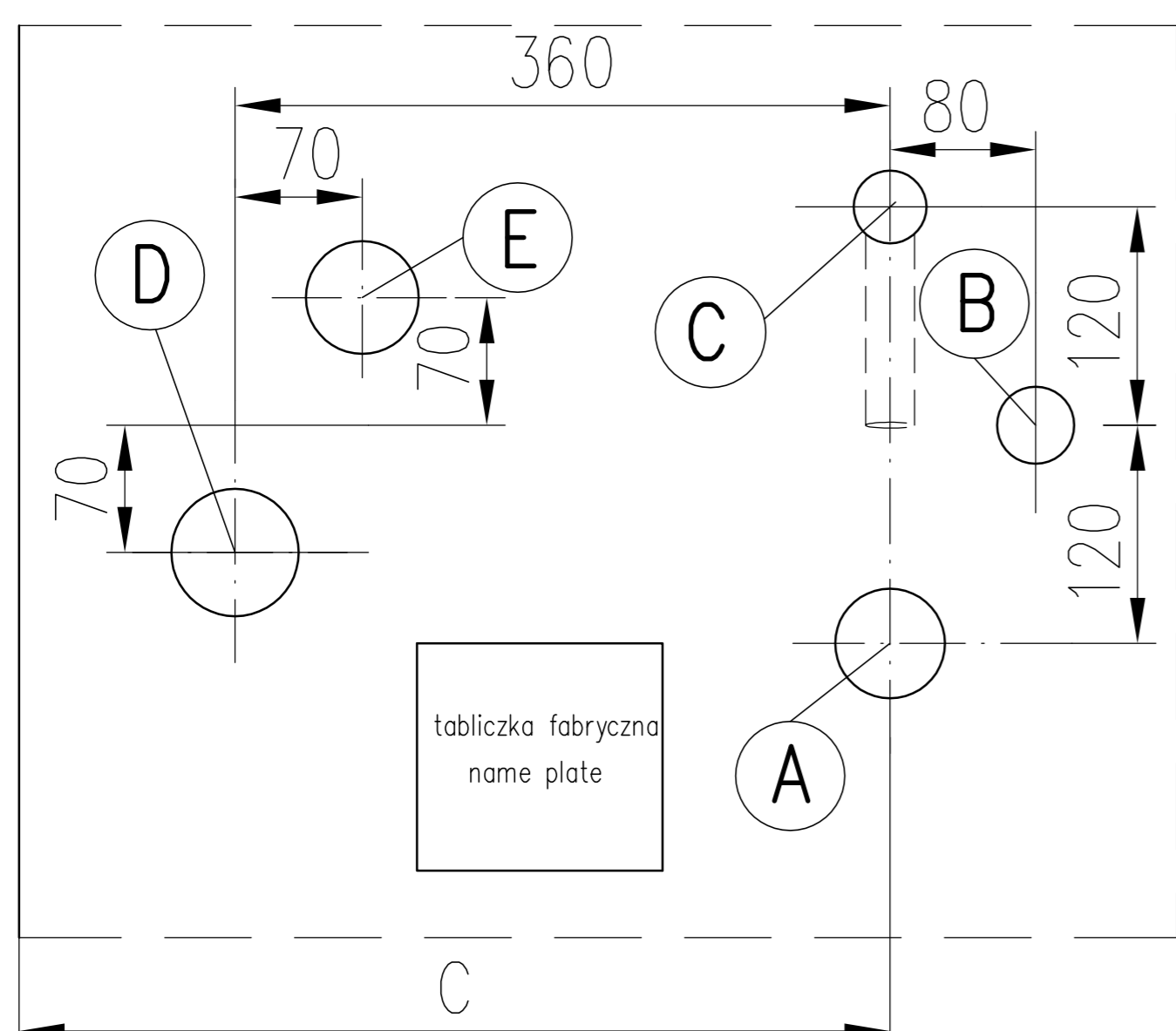


TABELA KRÓĆCÓW PODSTAWOWYCH

TABLE OF BASIC NOZZLES

Ozn. Mark	Ilość Req'd No.	Przeznaczenie Service	Przyłącza Coupling/Flange	Uwagi Remarks
A	1	Napelnianie Filling	Tulejka 1 1/4"NPT Boss 1 1/4"NPT	
		Odbior fazy gazowej Uptake of gaseous phase	Tulejka 3/4"NPT Boss 3/4"NPT	
B	1	Odbior fazy ciekłej Uptake of liquid phase	Tulejka 3/4"NPT Boss 3/4"NPT	
		Dla wskaźnika napelnienia For level gauge	Tulejka dw=34 mm Boss dw=34 mm	
C	1	Dla zaworu bezpieczeństwa For safety valve	Tulejka 1 1/4"NPT Boss 1 1/4"NPT	